



SCENA LETNIA

PROBLEM

ROZWIĄZANIA

NARZĘDZIA



Wieże kwiatowe mogą stanowić
wspaniałe tło
dla tego, co dzieje się na scenie!





SCENA LETNIA

PROBLEM

ROZWIĄZANIA

NARZĘDZIA



Kaskady to również łatwy sposób do **zaakcentowania** wszystkich atrakcji związanych z miejską imprezą.





SCENA LETNIA

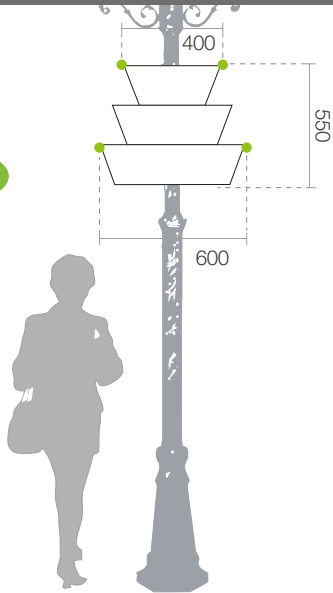
PROBLEM

ROZWIĄZANIA

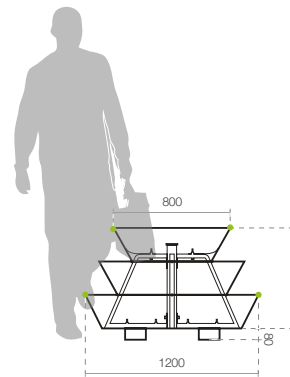
NARZĘDZIA

SWOJE OSIEDLE NAJLEPIEJ ODMIENISZ UŻYWAJĄC PONIŻSZYCH MODELI:

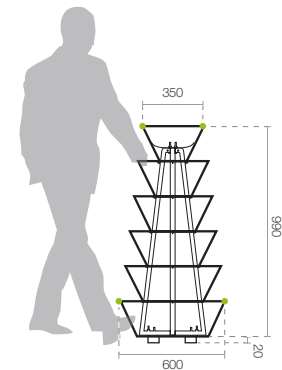
W600



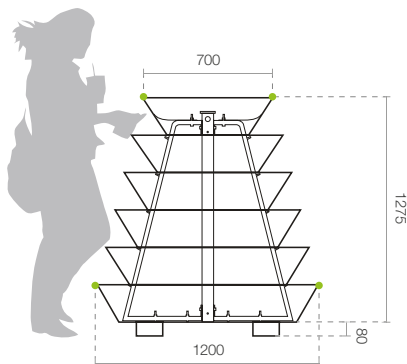
H750



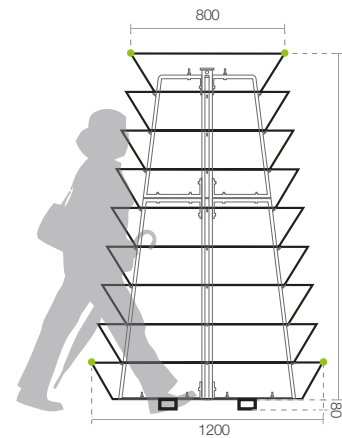
H1100



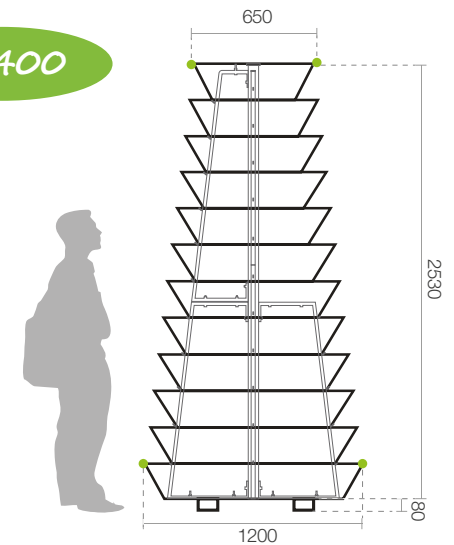
H1200



H2000



H2400





SCENA LETNIA

PROBLEM

ROZWIĄZANIA

NARZĘDZIA

Pamiętaj!

Do miejsc nasłonecznionych wybierz surfinie, a w półcieniu postaw pelargonie. Więcej informacji znajdziesz w naszym Menu Ukwieć!



www.kompleksowausluga.pl

Nadmiernie rozbudowane dekoracje mogą zostać uszkodzone przez pojazdy. Postaw więc na mniejsze wieże kwiatowe, np. model H750.

Zbyt wysoka konstrukcja przysłoni widok, ale wykorzystana w sposób przemyślany, może stanowić punkt orientacyjny dla gości.

Masz dodatkowe pytania lub wątpliwości? Skontaktuj się z naszym architektem krajobrazu.

*Dominik Osyczka
architekt krajobrazu
@: dominik.osyczka@terra-pl.eu*



TO TYLKO SZCZYPTA INSPIRACJI. PO WIĘCEJ ZAJRZYJ NA:

www.wiezekwiatowe.pl | www.terra-pl.eu | www.inspirowaninatura.pl

Terra[®]
Group

Terra
Piastowska 4
66-620 Gubin
NIP: PL928 000 48 01

tel.: 68 455 62 69
fax: 68 359 41 52
info@terra-pl.eu
www.terra-pl.eu

